

Inspiron 20

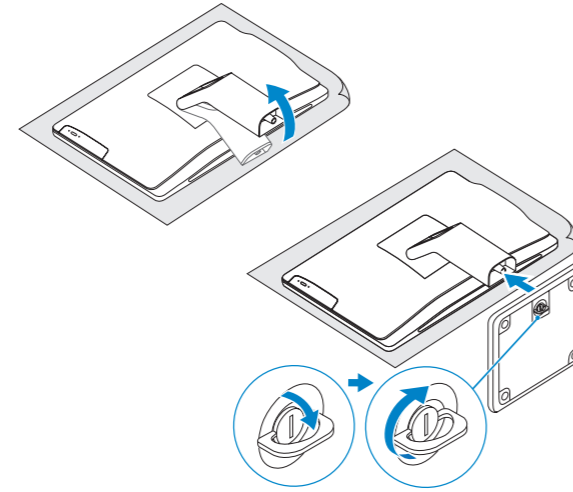
Quick Start Guide

Stručná úvodní příručka
Hurtig startguide
Snelstartgids
دليل البدء السريع



1 Install the stand

Montáž podstavce | Monter foden
De standaard installeren | تركيب الحامل



2 Set up the keyboard and mouse

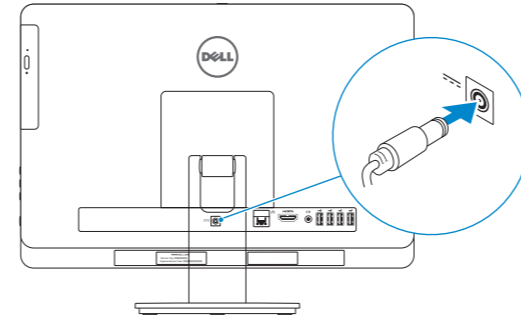
Nastavení klávesnice a myši
Konfigurer tastatur og mus
Stel het toetsenbord en de muis in
إعداد لوحة المفاتيح والماوس

See the documentation that shipped with the keyboard and mouse.
Pokyny naleznete v dokumentaci dodané společně s klávesnicí a myší.
Se dokumentationen der fulgte med tastaturet og musen.
Raadpleeg de documentatie die bij het toetsenbord en de muis is meegeleverd.

شاهد المستندات المرفقة بلوحة المفاتيح والماوس.

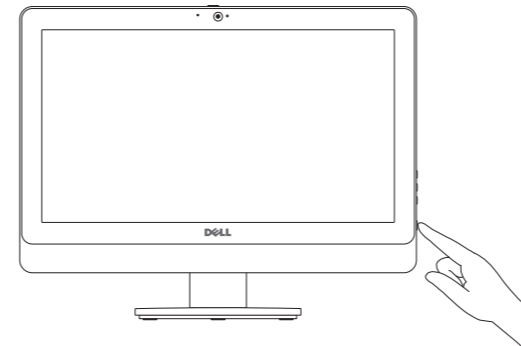
3 Connect the power adapter

Připojte napájecí adaptér | Tilslut strømadapteren
Sluit de stroomadapter aan | التوصيل بمهايئ التيار



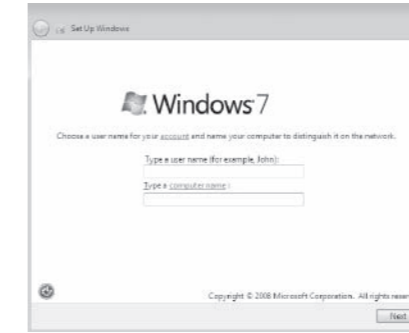
4 Press the power button

Stiskněte tlačítko napájení | Tryk på tænd/sluk-knappen
Druk op de aan-uitknop | اضغط على زر التشغيل



5 Finish Windows setup

Dokončete nastavení systému Windows | Afslut Windows installation
Voltooi de Windows-setup | إنهاء إعداد Windows



NOTE: Do not use @ symbol in your password.

POZNÁMKA: Nepoužívejte v heslu symbol @.

BEMÆRK: Anvend ikke @-tegn i adgangskoden.

N.B.: Gebruik geen @-symbool in uw wachtwoord.

ملاحظة: لا تستخدم الرمز @ في كلمة المرور.

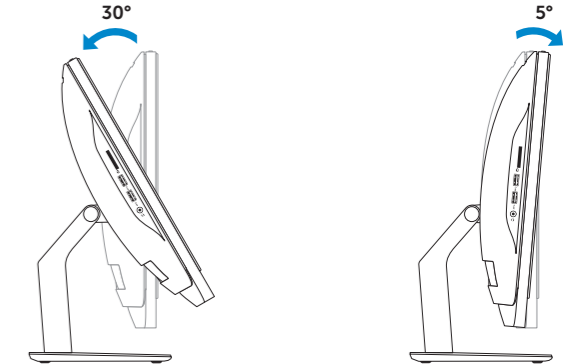
6 Explore resources

Prozkoumejte možnosti | Gennemse ressourcer
Verken de hulpbronnen | اكتشاف الموارد

Click **Start** → **All Programs** → **Dell Help Documentation**.
Klikněte na nabídku **Start** → **Všechny programy** → **Dokumentace Dell**.
Klik på **Start** → **Alle programmer** → **Dells hjælpedokumentation**.
Klik op **Start** → **Alle programma's** → **Dell Help-documentatie**.
انقر فوق **ابدأ** → **كل البرامج** → **مستندات تعليمات Dell**.

Tilt

Náklon | Vip
Kantelen | مائل



Product support and manuals

Podpora produktů a příručky

Produktsupport og manualer

Productondersteuning en handleidingen

دعم المنتج والدلائل الخاصة به

Contact Dell

Kontaktujte společnost Dell | Kontakt Dell

Neem contact op met Dell | Dell الاتصال بـ

Regulatory and safety

Regulace a bezpečnost | Regulativer og sikkerhed

ممارسات الأمان والممارسات التنظيمية | Regelgeving en veiligheid

Regulatory model and type

Regulační model a typ

Regulatorisk model og type

Beschreven model en type

الموديل والنوع التنظيمي

Computer model

Model počítače | Computermodel

موديل الكمبيوتر |

dell.com/support

dell.com/support/manuals

dell.com/contactdell

dell.com/regulatory_compliance

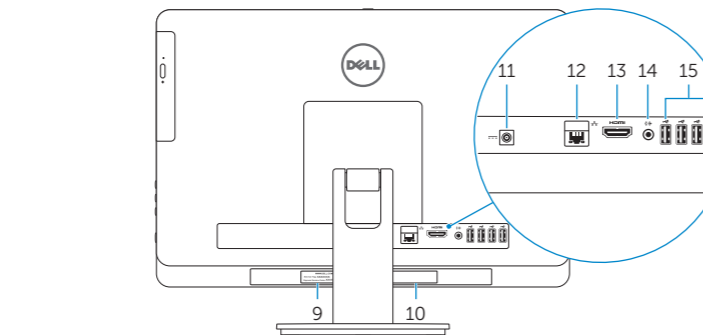
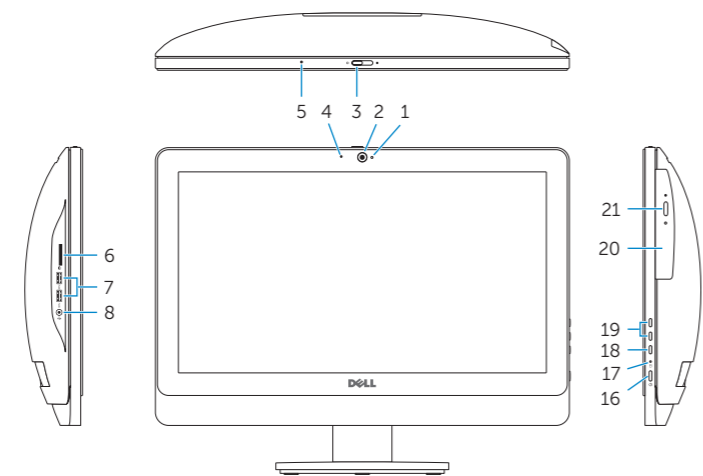
W09B

W09B001

Inspiron 20 Model 3048

Features

Funkce | Funktioner | Kenmerken | الميزات



1. Camera-status light
2. Camera
3. Camera-cover latch
4. Microphone (non-touchscreen computer only)
5. Microphone (touchscreen computer only)
6. Media-card reader
7. USB 3.0 ports (2)
8. Headset port
9. Service Tag
10. Regulatory label

1. Indikátor stavu kamery
2. Kamera
3. Západa krytu kamery
4. Mikrofon (pouze počítač bez dotykové obrazovky)
5. Mikrofon (pouze počítač s dotykovou obrazovkou)
6. Čtečka paměťových karet
7. Porty USB 3.0 (2)
8. Port pro sluchátka
9. Servisní značka
10. Regulační štítek

11. Power-adaptor port
12. Network port
13. HDMI port
14. Audio-out port
15. USB 2.0 ports (4)
16. Power button
17. Hard-drive activity light
18. Display off/on button
19. Brightness-control buttons (2)
20. Optical drive
21. Optical-drive eject button

11. Port adaptéru napájení
12. Síťový port
13. Port HDMI
14. Port výstupu zvuku
15. Porty USB 2.0 (4)
16. Vypínač
17. Indikátor činnosti pevného disku
18. Vypínač displeje
19. Tlačítka pro ovládání jasu (2)
20. Optická jednotka
21. Tlačítko pro vysunutí optické jednotky

1. Kamerastatusindikator
2. Kamera
3. Kameradækslets lås
4. Mikrofon (kun til computere uden berøringsskærm)
5. Mikrofon (kun til computere med berøringsskærm)
6. Mediekortlæser
7. USB 3.0-porte (2)
8. Hovedtelefonport
9. Servicemærke
10. Myndighedsmærkat

1. Statuslampje camera
2. Camera
3. Cameraklepje
4. Microfoon (alleen bij computer zonder touchscreen)
5. Microfoon (alleen bij computer met touchscreen)
6. Mediakaartlezer
7. USB 3.0-poorten (2)
8. Headsetpoort
9. Serviceplaatje
10. Regelgevingsplaatje

11. Port til strømsadapler
12. Netværksport
13. HDMI-port
14. Lydudgangsport
15. USB 2.0-porte (4)
16. Strømknop
17. Indikator for harddiskaktivitet
18. Skærmens tænd/sluk-knap
19. Knapper til lysstyrkestyring (2)
20. Optisk drev
21. Knappen, der bruges til at skubbe det optisk drev ud

11. Poort voor netadapler
12. Netwerkpoot
13. HDMI-poort
14. Audio-uit-poort
15. USB 2.0-poorten (4)
16. Aan-uitknop
17. Activiteitslampje harde schijf
18. Aan-uitknop beeldscherm
19. Bedieningsknoppen voor helderheid (2)
20. Optisch station
21. Uitwerpknop optisch station

11. منفذ مهابئ التيار
12. منفذ الشبكة
13. منفذ HDMI
14. منفذ إخراج الصوت
15. منافذ USB 2.0 (4)
16. زر التيار
17. مصباح نشاط محرك الأقراص الثابتة
18. زر تشغيل/إيقاف الشاشة
19. أزرار التحكم في السطوع (2)
20. محرك الأقراص الضوئية
21. زر إخراج محرك الأقراص الضوئية

1. مصباح حالة الكاميرا
2. الكاميرا
3. مزلاج غطاء الكاميرا
4. الميكروفون (أجهزة الكمبيوتر غير المزودة بشاشة لمس فقط)
5. الميكروفون (أجهزة الكمبيوتر المزودة بشاشة لمس فقط)
6. قارئ بطاقات الوسائط
7. منافذ USB 3.0 (2)
8. منفذ سماعة الرأس
9. رقم رمز الخدمة
10. الملصق التنظيمي

